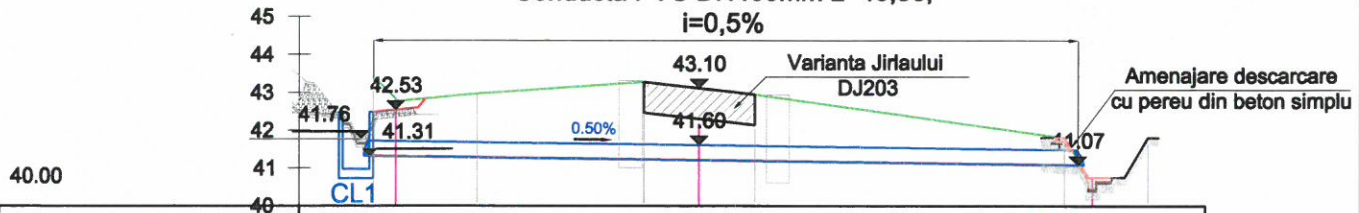


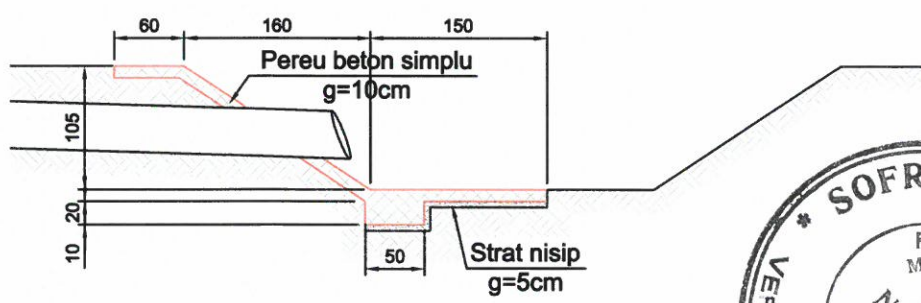
Conducta PVC DN400mm L=46,56;
i=0,5%




NUMAR PUNCT	1	4	9	10	5	8
DISTANTE PARTIALE	5.00	6.91	11.03	7.29	20.45	5.60
DISTANTE CUMULATE	0.00	6.91	17.94	25.23	45.68	51.28
COTE TEREN NATURAL	43.40	42.96	43.26	42.94	41.80	41.80
COTE PROIECTATE RADIER CANAL	41.31			41.20	41.07	

PROFIL TRANSVERSAL: Evacuare ape pluviale
SCARA: 1:500/1:200

DETALIU PROTECTIE TALUZ
IN ZONA DESCARCARI



Revizia	Data	Motivul revizuirii
0		
 <p>S.C. ARGIF PROIECT S.R.L. Str. I.C. Bratianu, nr. 34, Pitesti, Judetul Arges Tel: +40-248-222.182; Fax: +40-248-222.182</p>		<p>Autoritatea contractanta: ORASUL FAUREI (Primaria) Str. Republicii nr. 38, Orasul Faurei, judet Braila</p>
<p>FUNCTIA</p>		<p>Titlu proiect: INCHIDERE DEPOZIT DESEURI MENAJERE ORAS FAUREI</p>
SEF PROIECT	ing. Elena Duminica	Scara: 1:500/1:200
PROIECTAT	ing. Manuela Petcu	Data: 2017
VERIFICAT	ing. Manuela Petcu	
<p>Titlu plansa: PROFIL TRANSVERSAL EVACUARE APE PLUVIALE</p>		<p>Proiect nr. 333/2017</p> <p>Faza: P.T.</p> <p>Plansa nr. PT -04</p>